

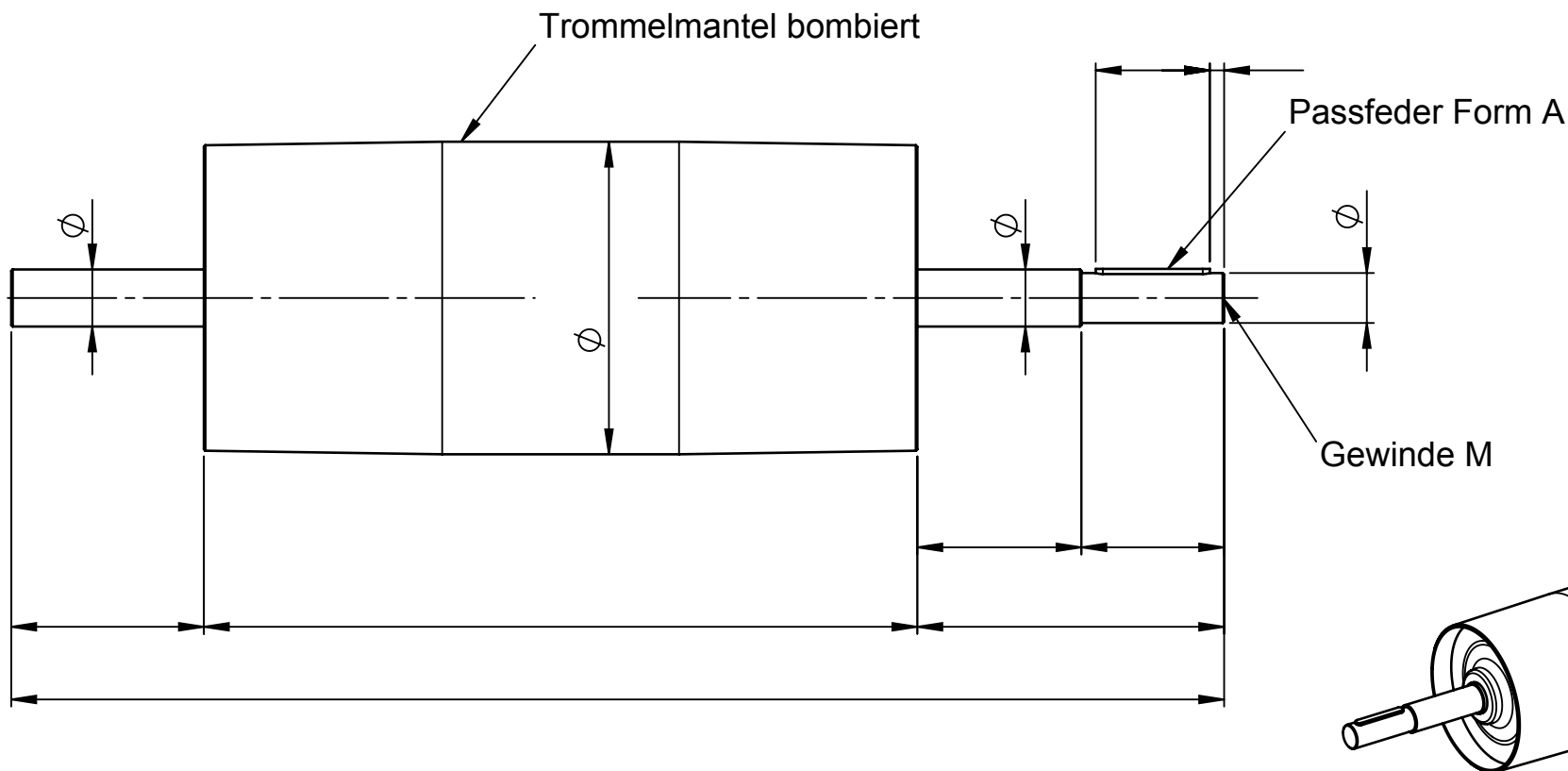


Huber Mechanik AG
Thunstrasse 8
3828 Uttigen
www.huber-mechanik.ch

Antriebsstrommel

mit eingekeilter Welle und Passfeder

Telefon 031 838 50 71
Fax 031 838 50 75
mail@huber-mechanik.ch



Kommission		Anzahl		Termin	
Gummierung		Oberflächenbehandlung			
Firma		Adresse			
Telefon		Datum		Visum	